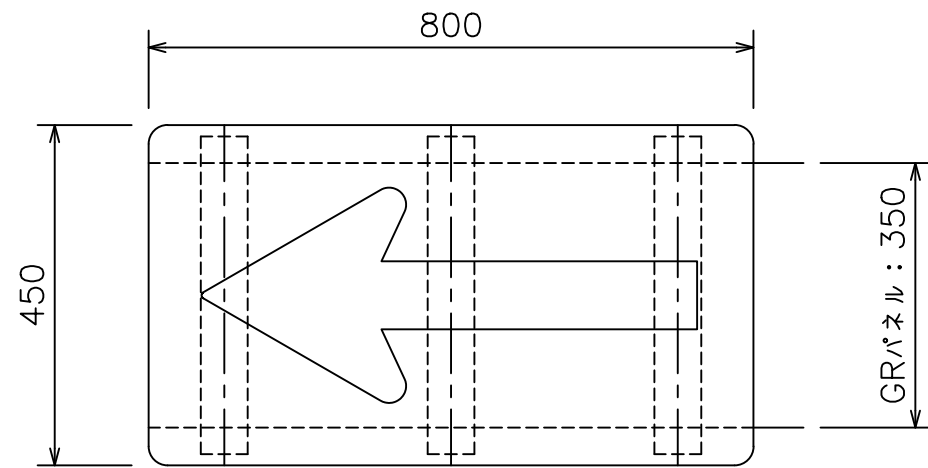


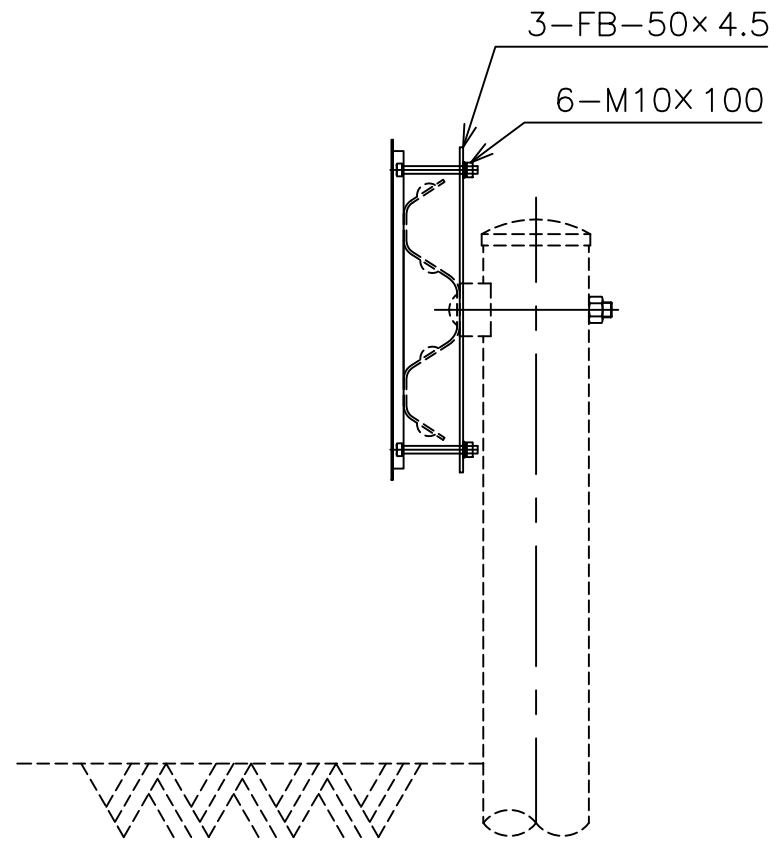
逆走防止矢印板 GR挟み込み式

板450×800 A種用

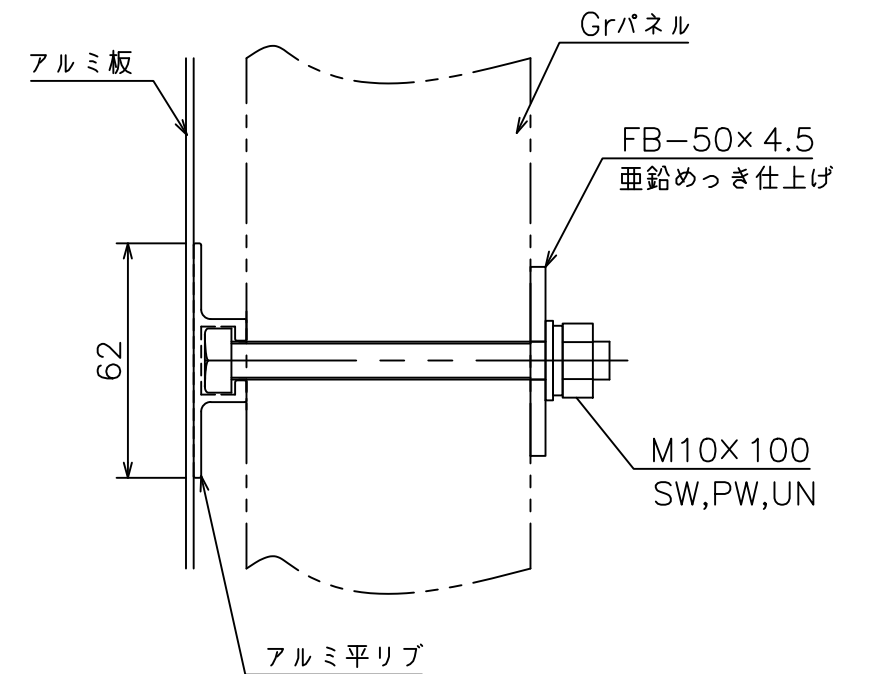
正面図 S=1/10



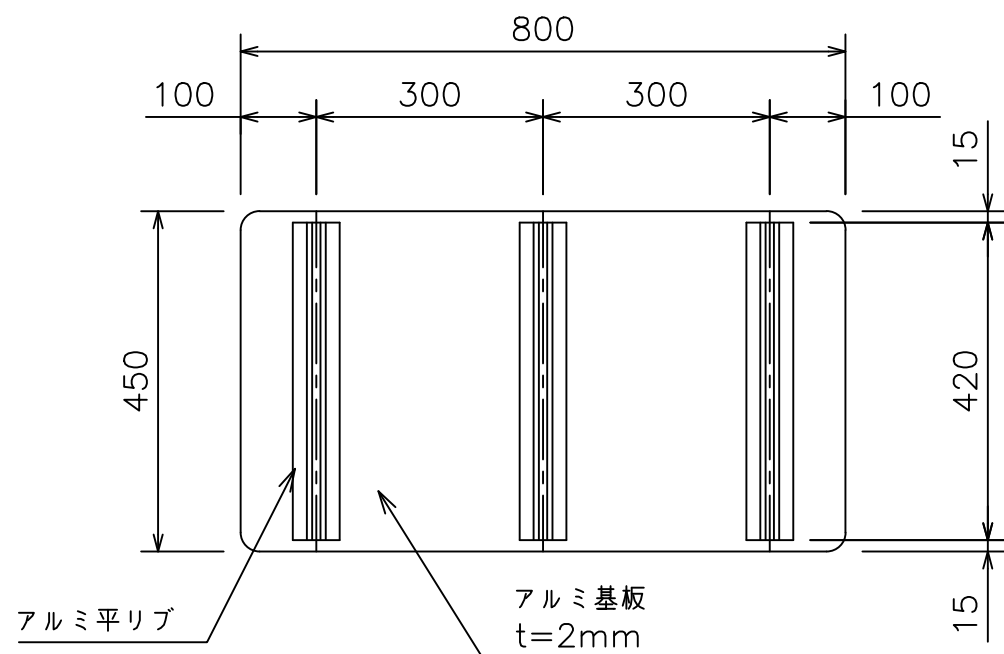
側面図



取付部詳細 S=1/2
(上面より)



裏板詳細図



FB-50×4.5

